

RSR95

przełączniki półprzewodnikowe, przemysłowe



- Obciążenie DC • Wejście sterujące DC
- Wyjście MOSFET lub IGBT • Prąd obciążenia 7...100 A
- Napięcie obciążenia 24...700 V DC
- Napięcie probiercze 2 500 Vrms (izolacja optyczna)
- Wbudowane zabezpieczenie przeciwprzepięciowe
- Wskaźnik LED (czerwony) • Zaciski śrubowe
- Montaż na płycie lub na radiatorach
- Uznania, certyfikaty, dyrektywy: RoHS, REACH, **CE ENEC**

Aplikacje

Zasilacze prądu stałego, silniki, wentylatory, grzałki, zawory elektromagnetyczne i elektromechaniczne, źródła akumulatorowe, maszyny pakujące, transport, urządzenia medyczne i pomiarowe.



Podstawowe dane techniczne

Napięcie obciążenia: 24 V DC, 36 V DC, 48 V DC, 75 V DC, 120 V DC, 300 V DC, 500 V DC, 700 V DC

Wejście sterujące: 4...32 V DC

Prąd obciążenia: 7 A, 20 A, 25 A, 40 A, 50 A, 80 A, 100 A

Typ		załączanie DC			
Napięcie obciążenia	Napięcie sterujące	Prąd obciążenia			
		7 A	20 A	25 A	40 A
36 V DC	4...32 V DC				RSR95-36D40-DC
48 V DC		RSR95-48D7-DC			
75 V DC				RSR95-75D20-DC	RSR95-75D40-DC
120 V DC				RSR95-120D20-DC	RSR95-120D40-DC
300 V DC				RSR95-300D25-DC	
500 V DC				RSR95-500D25-DC	
700 V DC				RSR95-700D25-DC	

Typ		załączanie DC		
Napięcie obciążenia	Napięcie sterujące	Prąd obciążenia		
		50 A	80 A	100 A
24 V DC	4...32 V DC	RSR95-24D50-DC		RSR95-24D100-DC
36 V DC			RSR95-36D80-DC	
48 V DC		RSR95-48D50-DC		
75 V DC			RSR95-75D80-DC	
500 V DC		RSR95-500D50-DC		
700 V DC		RSR95-700D50-DC		

Napięcie obciążenia

	RSR95-24...	RSR95-36...	RSR95-48...	RSR95-75...
Znamionowe napięcie obciążenia	24 V DC	36 V DC	48 V DC	75 V DC
Znamionowy zakres napięcia obciążenia	0...24 V DC	0...36 V DC	0...48 V DC	0...75 V DC

Napięcie obciążenia

	RSR95-120...	RSR95-300...	RSR95-500...	RSR95-700...
Znamionowe napięcie obciążenia	120 V DC	300 V DC	500 V DC	700 V DC
Znamionowy zakres napięcia obciążenia	0...120 V DC	3...300 V DC	3...500 V DC	3...700 V DC

Wejście sterujące

Zakres napięcia sterującego	4...32 V DC
Napięcie zadziałania	4 V DC
Minimalne napięcie wyłączenia	1 V DC
Maksymalny prąd sterujący	25 mA 32 V DC
Maksymalne napięcie wsteczne	32 V DC

Obwód wyjściowy

	RSR95-24D50-DC	RSR95-24D100-DC	RSR95-36D40-DC	RSR95-36D80-DC	RSR95-48D7-DC	RSR95-48D50-DC	RSR95-75D20-DC	RSR95-75D40-DC	RSR95-75D80-DC
Zakres napięcia obciążenia	0...24 V DC		0...36 V DC		0...48 V DC		0...75 V DC		
Maks. prąd obciążenia	50 A	100 A	40 A	80 A	7 A	50 A	20 A	40 A	80 A
Maksymalny prąd udarowy (przy 10 ms)	150 A	250 A	120 A	200 A	30 A	150 A	60 A	120 A	200 A
Maksymalna rezystancja w stanie włączenia	4,2 mΩ	2,1 mΩ	12 mΩ	6 mΩ	14 mΩ	7 mΩ	13 mΩ	13 mΩ	6,5 mΩ
Min. prąd obciążenia	2 mA		2 mA		2 mA		2 mA		
Maks. prąd upływu w stanie spoczynku (przy znam. napięciu obciążenia)	0,1 mA		0,1 mA		0,1 mA		0,1 mA		
Maks. czas załączenia	0,3 ms		0,3 ms		0,3 ms		0,3 ms		
Maks. czas wyłączenia	0,3 ms		0,3 ms		0,3 ms		0,3 ms		

 Podane dane dla temperatury otoczenia ≤ 25 °C.

Powyżej 25 °C maksymalny prąd obciążenia jest mniejszy - patrz „Charakterystyki termiczne”, str. 5-7.

Obwód wyjściowy ①

	RSR95-120D20-DC	RSR95-120D40-DC	RSR95-300D25-DC	RSR95-500D25-DC	RSR95-500D50-DC	RSR95-700D25-DC	RSR95-700D50-DC
Zakres napięcia obciążenia	0...120 V DC		3...300 V DC	3...500 V DC		3...700 V DC	
Maks. prąd obciążenia	20 A	40 A	25 A	25 A	50 A	25 A	50 A
Maksymalny prąd udarowy (przy 10 ms)	60 A	120 A	75 A	75 A	150 A	75 A	150 A
Maksymalna rezystancja w stanie włączenia	30 mΩ	30 mΩ	–	–	–	–	–
Min. prąd obciążenia	2 mA		2 mA	2 mA		2 mA	
Maks. prąd upływu w stanie spoczynku (przy znam. napięciu obciążenia)	0,1 mA		0,5 mA	0,5 mA		0,5 mA	
Maks. spadek napięcia w stanie zadziałania (przy prądzie znam.)	–		1,75 V DC	1,75 V DC		1,75 V DC	
Maks. czas załączenia	0,3 ms		0,3 ms	0,3 ms		0,3 ms	
Maks. czas wyłączenia	0,3 ms		0,3 ms	0,3 ms		0,3 ms	

Pozostałe dane ①

Napięcie probiercze	wejście - wyjście: 2 500 Vrms 50/60 Hz wejście, wyjście - baza: 2 500 Vrms 50/60 Hz
Minimalna rezystancja izolacji	1 000 MΩ 500 V DC
Temperatura otoczenia (bez kondensacji i/lub oblodzenia)	składowania: -30...+100 °C pracy: -30...+80 °C

Dane mechaniczne

Wymiary (a x b x h)	58,6 x 45,7 x 33,5 mm with dust cover
Masa (typowa)	100 g
Stopień ochrony wg PN-EN 60529	IP 20
Sposób podłączenia	wejście: śruby M3 ② moment dokręcenia: 0,58...0,98 N•m wyjście: śruby M4 ② moment dokręcenia: 0,98...1,37 N•m
Montaż na płycie lub radiatorze ③	śruby M4 moment dokręcenia: 0,98...1,37 N•m

① Podane dane dla temperatury otoczenia ≤ 25 °C. Powyżej 25 °C maksymalny prąd obciążenia jest mniejszy - patrz „Charakterystyki termiczne”, str. 5-7. ② Przy podłączaniu przewodów do przełącznika należy upewnić się, że śruby są prawidłowo dokręcone. ③ Przełącznik musi być zamontowany na odpowiednio dobranym radiatorze - patrz „Charakterystyki termiczne”. Pomiędzy przełącznikiem a radiatorzem należy stosować podkładkę termiczną.

Montaż, akcesoria do przełączników

Przełączniki **RSR95** przeznaczone są do: • bezpośredniego montażu na płycie
• montażu na radiatorach **RH**. Do przełączników **RSR95** oferowane są podkładki termiczne **RTP-10**.



Podkładka termiczna
RTP-10

RSR95

przełączniki półprzewodnikowe, przemysłowe



RDR-10

RH21



RH19A

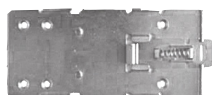


RH19B



Materiał	aluminium	aluminium	aluminium
Wymiary (a x b x h)	80 x 50 x 50 mm	70 x 50 x 69 mm	81 x 50 x 83 mm
Masa (typowa)	115 g	275 g	335 g
Rezystancja termiczna	2,1 °C/W	1,9 °C/W	1,9 °C/W
Wypożyczenie dodatkowe	–	RDR-10 ④	–
Montaż	na płycie, na szynie 35 mm	na szynie 35 mm (z zaczepem RDR-10)	na szynie 35 mm

RH17A



RDR-30



RH16

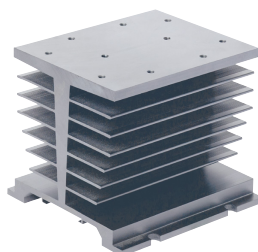


RH16-F



Materiał	aluminium	aluminium	aluminium
Wymiary (a x b x h)	90 x 50 x 69 mm	106 x 50 x 96 mm	106 x 80 x 96 mm
Masa (typowa)	350 g	375 g	645 g
Rezystancja termiczna	1,7 °C/W	1,6 °C/W	0,6 °C/W
Wypożyczenie dodatkowe	RDR-30 ⑤	–	wbudowany wentylator
Montaż	na szynie 35 mm (z zaczepem RDR-30)	na płycie, na szynie 35 mm	na płycie, na szynie 35 mm

RH08



RH08-F

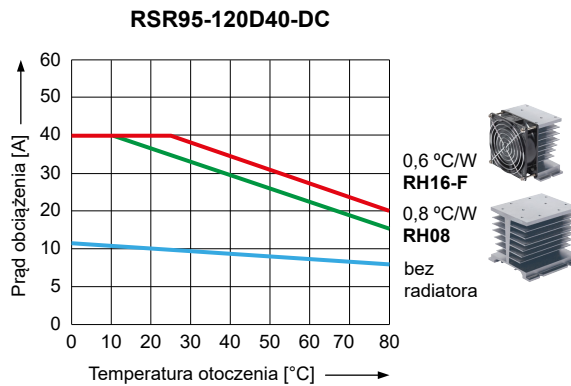
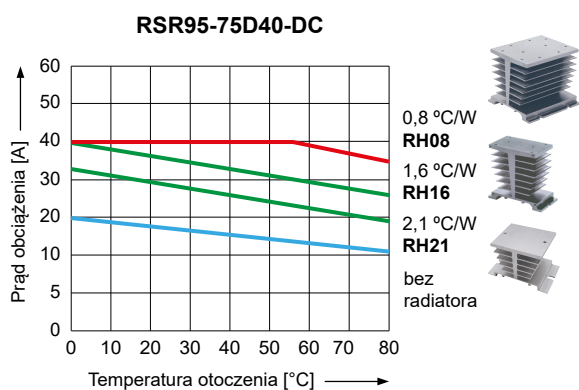
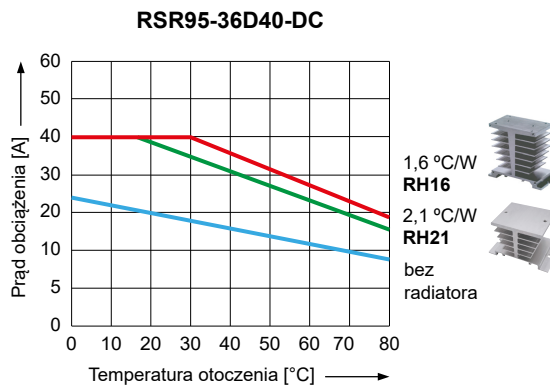
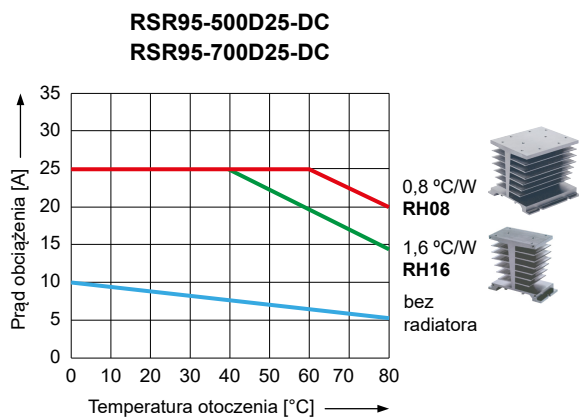
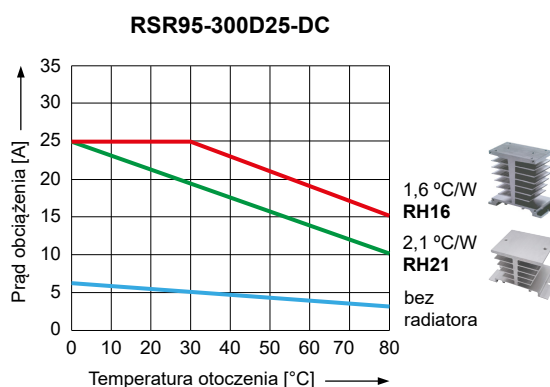
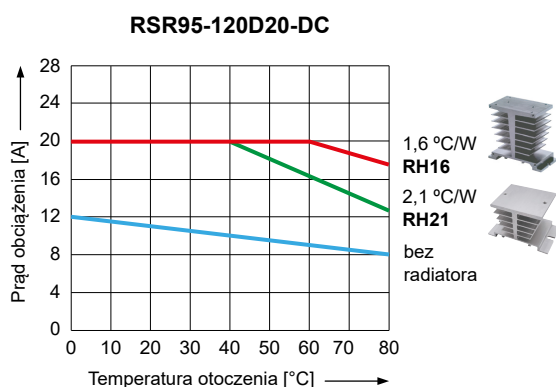
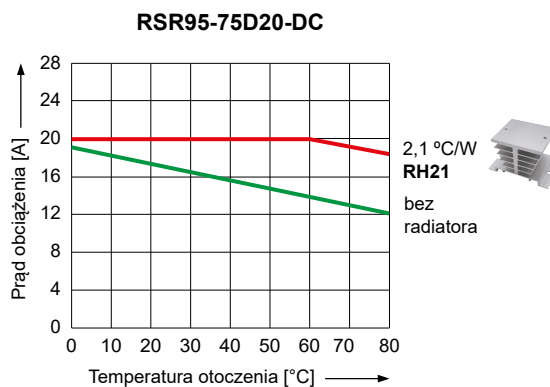
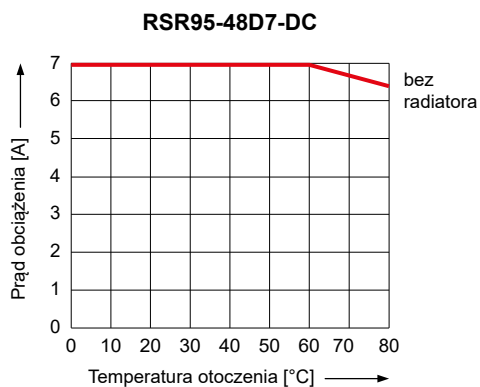


Materiał	aluminium	aluminium
Wymiary (a x b x h)	106 x 110 x 96 mm	106 x 140 x 96 mm
Masa (typowa)	825 g	1 095 g
Rezystancja termiczna	0,8 °C/W	0,35 °C/W
Wypożyczenie dodatkowe	–	wbudowany wentylator
Montaż	na płycie, na szynie 35 mm	na płycie, na szynie 35 mm

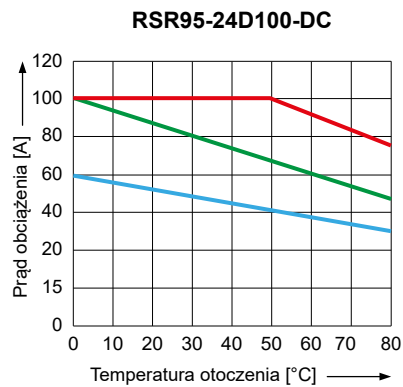
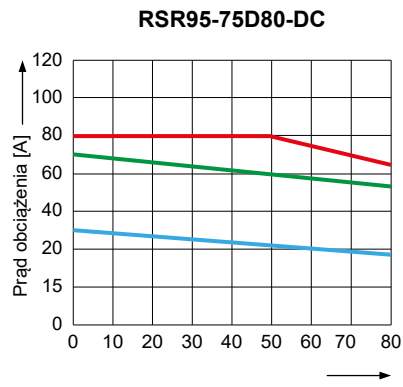
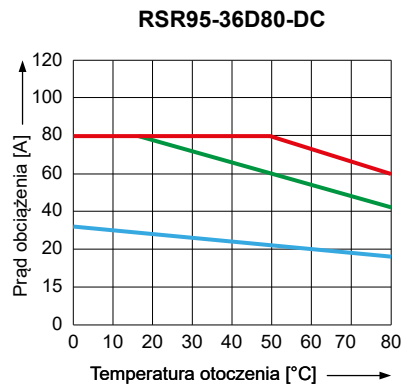
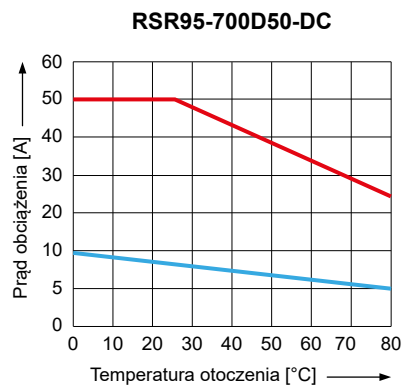
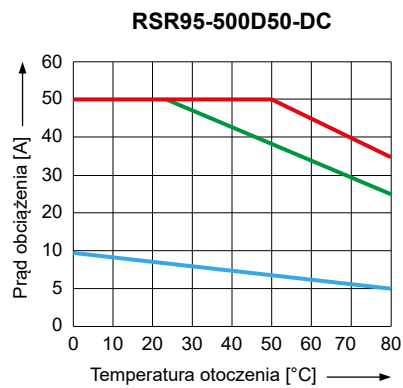
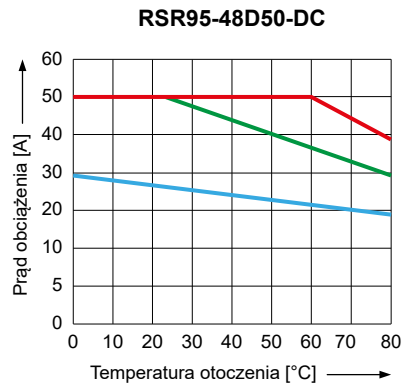
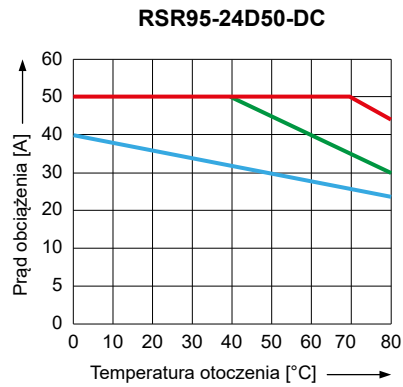
④ Zaczep RDR-10 do radiatora RH19A: do montażu na szynie 35 mm (wraz z 6 otworami na śruby M4).

⑤ Zaczep RDR-30 do radiatora RH17A: do montażu na szynie 35 mm (wraz z 6 otworami na śruby M3).

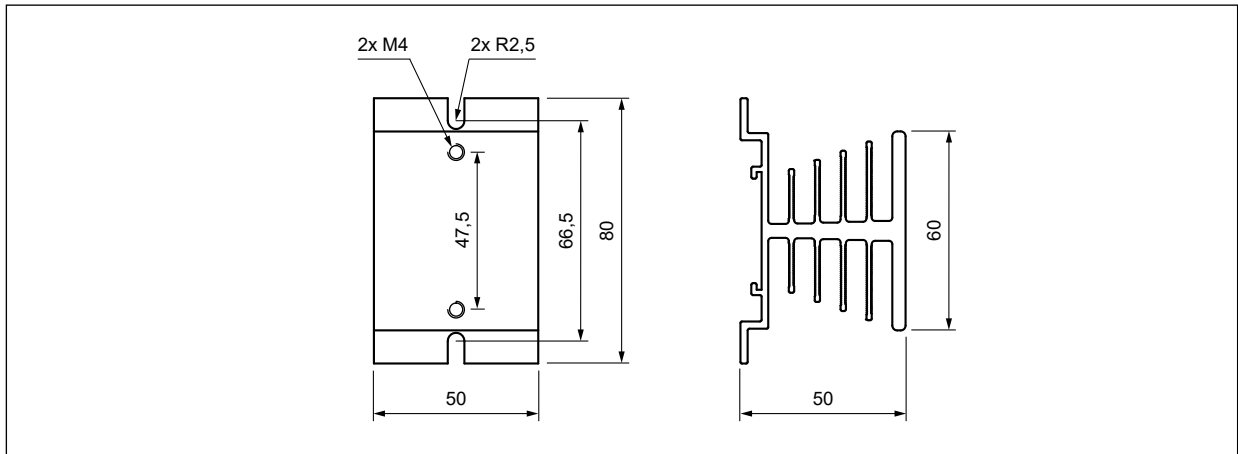
Charakterystyki termiczne



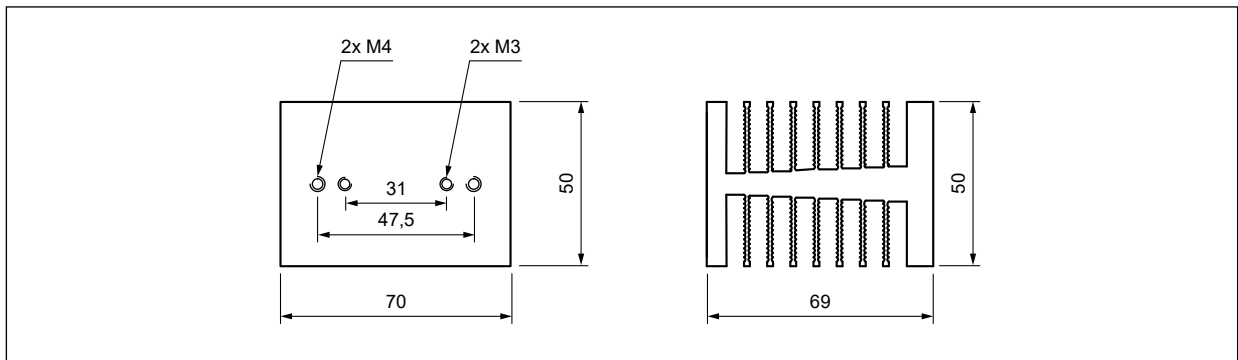
Charakterystyki termiczne



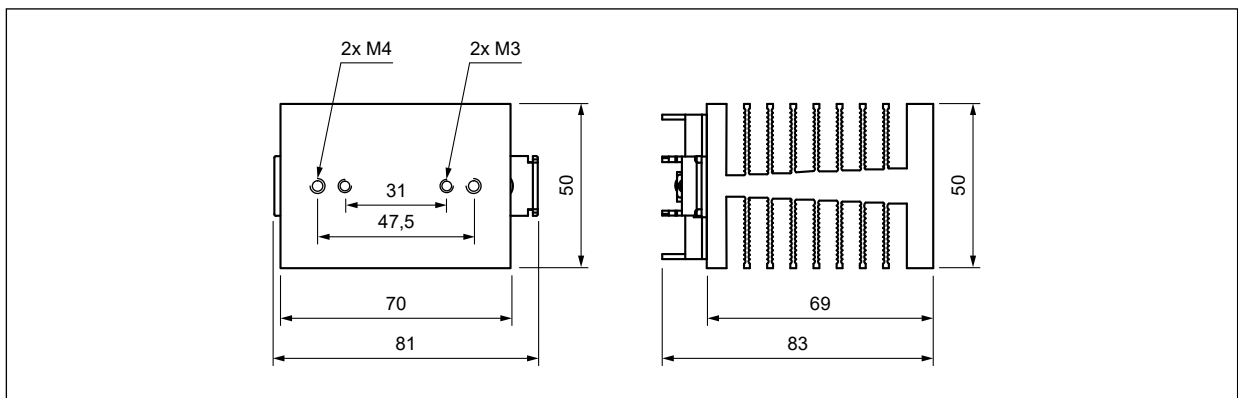
Wymiary



Radiator **RH21**

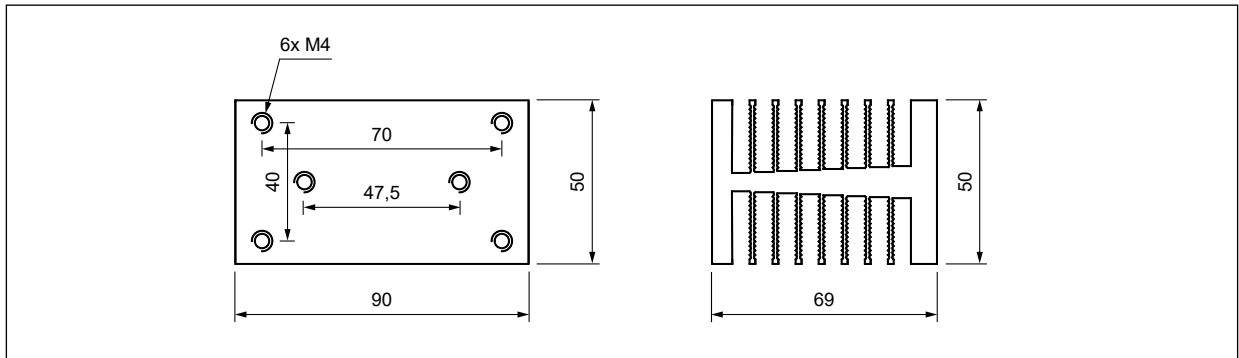


Radiator **RH19A**

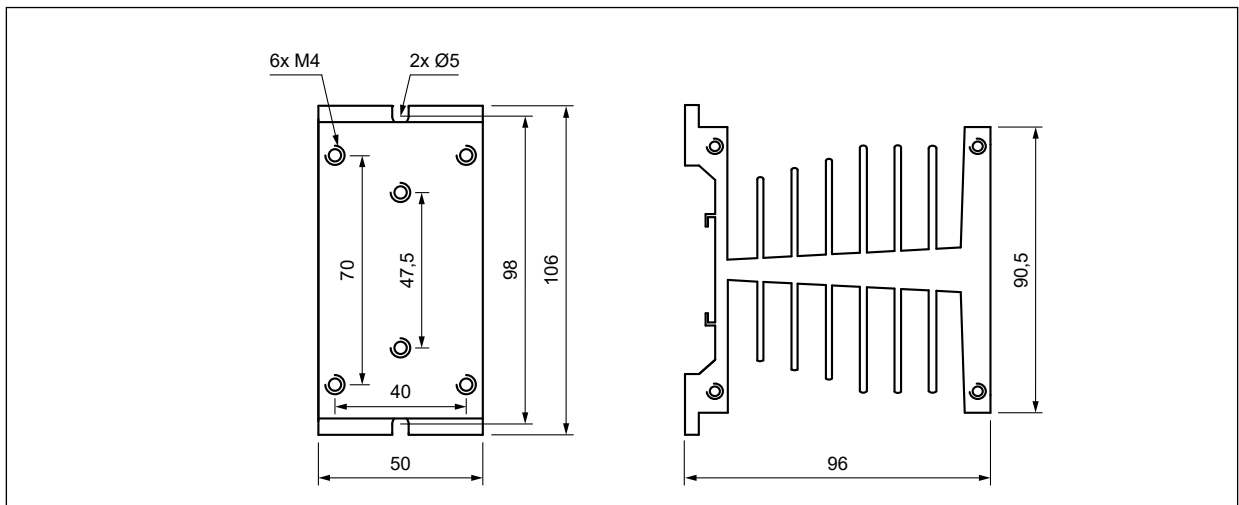


Radiator **RH19B**

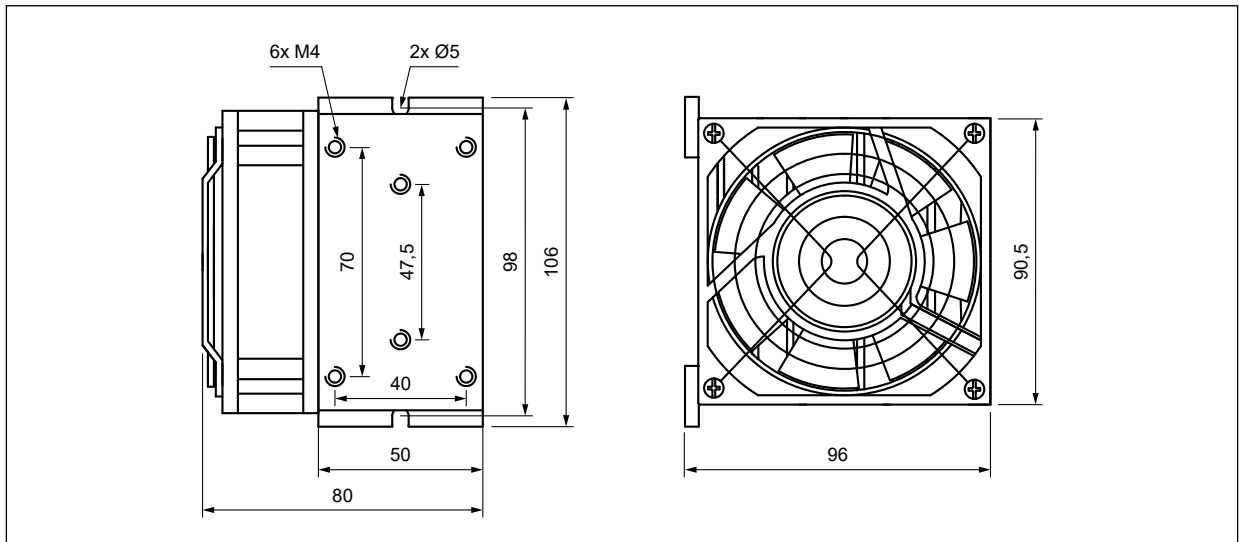
Wymiary



Radiator **RH17A**

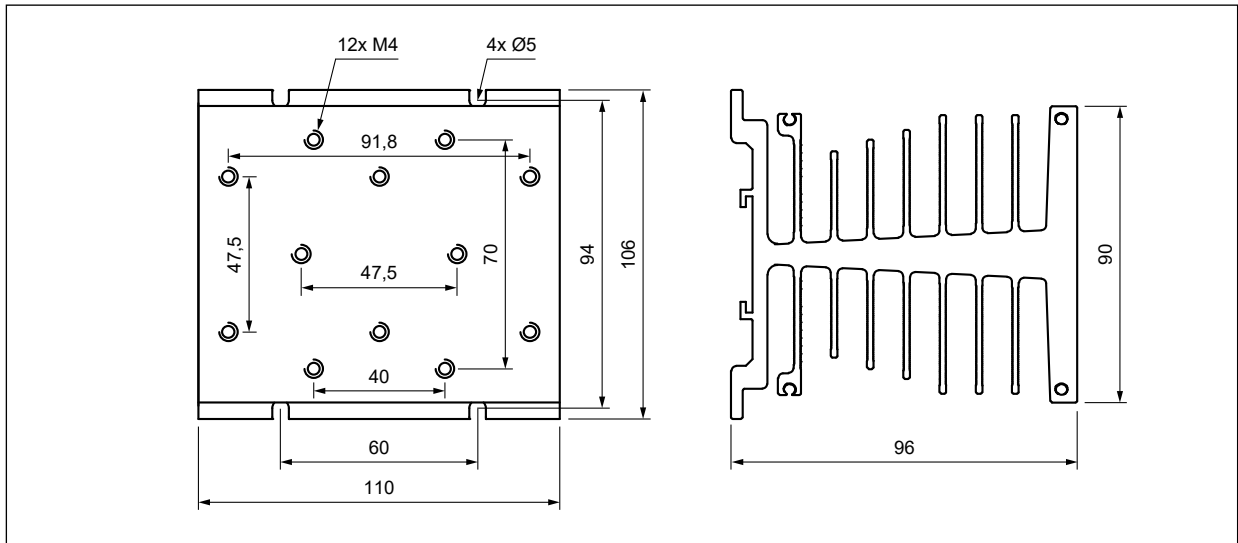


Radiator **RH16**

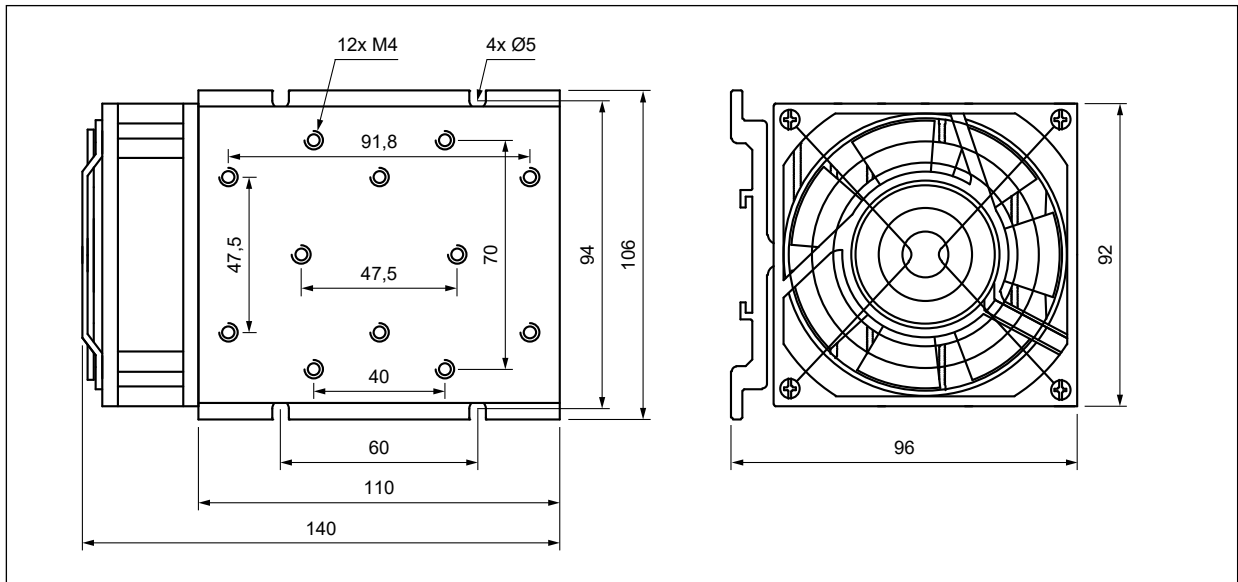


Radiator **RH16-F**

Wymiary

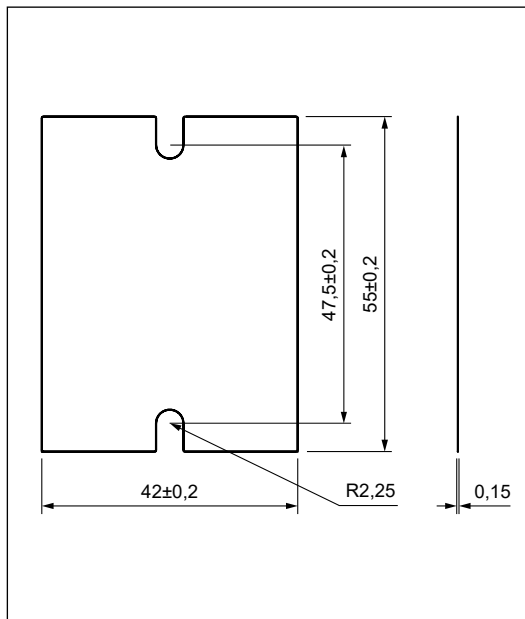


Radiator **RH08**



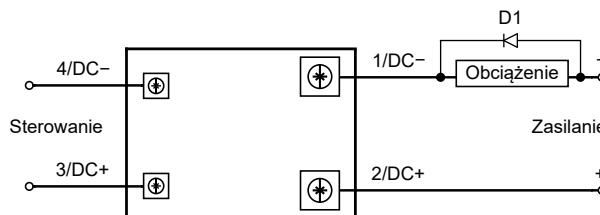
Radiator **RH08-F**

Wymiary



Podkładka termiczna **RTP-10**

Schemat połączeń

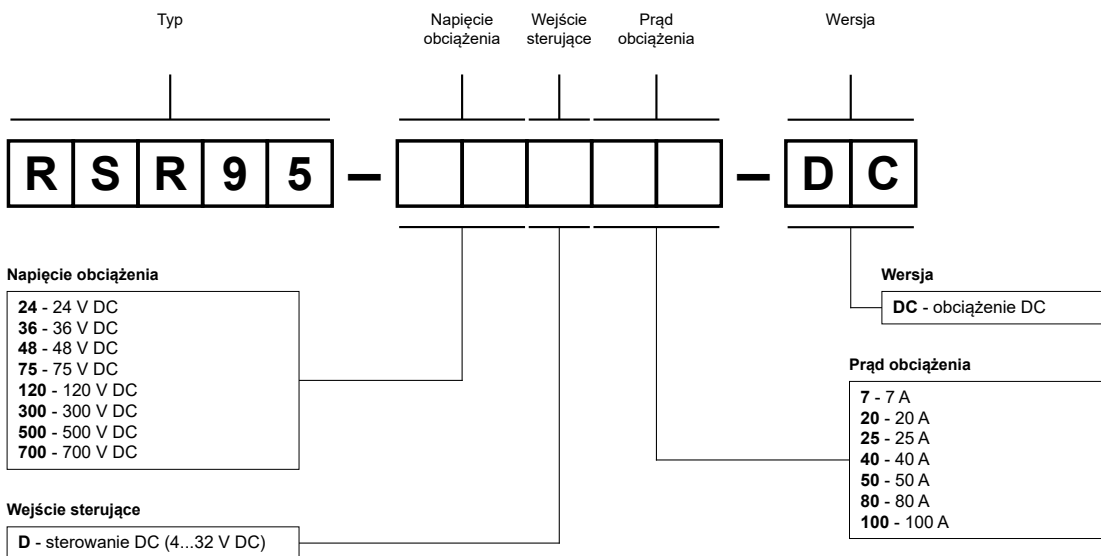


W przypadku, gdy stosujemy przełącznik półprzewodnikowy do sterowania obciążeniem indukcyjnym, należy pamiętać o zastosowaniu obwodu tłumiącego, tak jak na rysunku powyżej. W obwodzie z obciążeniem należy podłączyć odwrotnie spolaryzowaną diodę zabezpieczającą D1.

Obciążenie pojemnościowe będzie wytwarzać bardzo duży prąd przepięciowy w momencie przewodzenia, co może prowadzić do uszkodzenia przełącznika półprzewodnikowego. Dlatego, jeśli rzeczywiste obciążenie jest pojemnościowe lub obciążenie ma równoległe dużą pojemność, to zaleca się, aby NTC był podłączony szeregowo w pętli obciążenia w celu tłumienia prądu przepięciowego i uniknięcia uszkodzenia produktu.

D1: Szybka dioda (FRD)

Oznaczenia kodowe do zamówień



Przykłady kodowania ⑥:

RSR95-48D7-DC

przełącznik **RSR95**, obciążenie DC, sterowanie DC, napięcie obciążenia 48 V DC, prąd obciążenia 10 A

RSR95-120D40-DC

przełącznik **RSR95**, obciążenie DC, sterowanie DC, napięcie obciążenia 120 V DC, prąd obciążenia 40 A

RSR95-700D50-DC

przełącznik **RSR95**, obciążenie DC, sterowanie DC, napięcie obciążenia 700 V DC, prąd obciążenia 50 A

⑥ Oznaczenia kodowe **RSR95** określone są w tabeli „Typ” na str. 1.